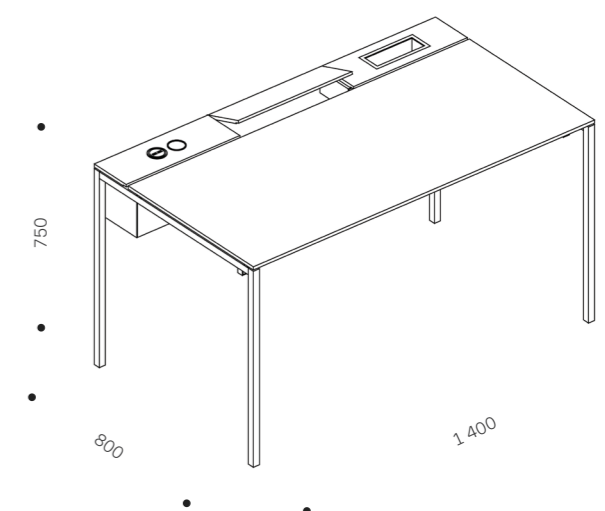


Стіл G

Стіл-трансформер G можна вважати зразком функціонального мінімалізму. Короб для електрифікації, розроблений спеціально для зарядних пристроїв ноутбуків від Apple та закривається клапанами з інтегрованим адаптером для зарядних пристроїв, канцелярії та навіть кашпо. Клапани кріпляться у довільному порядку, їх можна легко власноруч змінювати місцями за рахунок спеціальних петель, перетворюючи стіл на конструктор. Магнітна накладка фіксує кабель з люку в підлозі. В один з клапанів вбудовано USB, який буде доречним для повсякденного користування гаджетами. До каркасу столу приєднано стильний гачок для наплічника. Стіл виготовлено із сталі та HPL пластику.



RAL Колір / HPL Interior колір



Чорний / Сірий HPL

Дизайнер
Рік
Матеріал
Розміри

Андрій Березинський
2018
Метал, HPL
1400*800*750 мм

propo