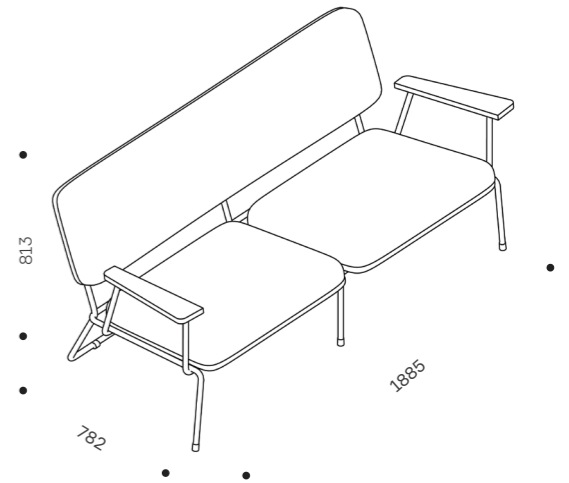


Диван Soap

Концепція модернізму XX століття стала натхненням для створення колекції "SOAP". У середині 20-х років Бройер Марсель винайшов каркас, принцип якого полягав у згинанні труб. З цього принципу народилася колекція "SOAP". Плита MDF використовується як основа для м'якої частини. Кожен елемент подушки має згладжений, футуристичний вигляд, схожий на шматок мила (звідси і назва). Особлива естетика виникає в місцях де фрезовані пази МДФ з'єднуються з металевим каркасом. Виготовлені з натуральної деревини ясеня підлокітники/столик - один з акцентів колекції



RAL Колір / Колір тканини



Чорний / Зелена тканина

Дизайнер
Рік
Матеріал
Розміри

Саша Козинець
2018
Метал, МДФ, дерево, тканина
1885*782*813 мм

propo